



المعايير المحلية للأعمال المتعلقة بالألغام - المعيار LMAS 09.10 المرفق (ب) تحريّ الإشارة المُلتقطة بجهاز الكشف والحفر الكامل

الجهة المحليّة المسؤولة:

المكتب الصحراوي لتنسيق الأعمال المتعلقة بالألغام

رقم الاتصال 673662211 (00213)

غيثي النح

operations@smaco-ws.com

الرابوني، الجزائر

ملاحظة:

أضحت هذه الوثيقة سارية المفعول اعتباراً من التاريخ الذي يظهر في هذه الصفحة. تخضع المعايير المحلية للأعمال المتعلقة بالألغام (LMAS) للتحديث الدائم، لذا يُطلب من المستخدمين التأكد من استعانتهم بالنسخة الأحدث من كل وثيقة من وثائق المعايير. تتوفّر أحدث النسخ الجديدة من المعايير المحلية للأعمال المتعلقة بالألغام (LMAS) لدى المكتب الصحراوي لتنسيق الأعمال المتعلقة بالألغام (SMACO) في الرابوني.

إشعار حول حقوق الطبع والنشر:

وُضعت هذه الوثيقة استناداً إلى المعايير الدولية للأعمال المتعلقة بالألغام (IMAS).

إنّ حقوق الطبع والنشر لهذه الوثيقة في صيغتها الحالية محفوظة © للمركز المحلي للأعمال المتعلقة بالألغام في الصحراء الغربية 2016 - جميع الحقوق محفوظة.

المحتويات

- 1-- مُقَدِّمة.....3
- 2-- الإجراءات عند التقاط إشارة بواسطة جهاز الكشف.....3
- 3-- اشتراطات إضافية للإجراءات عند التقاط إشارة بواسطة جهاز الكشف.....3
- 4- تحرّي الإشارة المُلتقطة بجهاز الكشف.....4
- 5- تحرّي الإشارة المُلتقطة بجهاز الكشف عن طريق السبر والحفر.....6
- 6- الإجراءات الموصى بها في السبر والحفر.....6
- 7-- الحفر الكامل.....7
- 8-- متطلبات إضافية للتحرّي بشأن الإشارة المُلتقطة بجهاز الكشف عن طريق الحفر والسبر، ومن أجل الحفر الكامل...8
- 9-- نقاط تحذيرية تتعلق بالألغام من النوع 'الصندوقى' المضاد للأفراد.....8
- 10-- إجراءات تحديد موقع الألغام / مخلفات الحرب القابلة للانفجار أو غيرها من الأجسام الخطرة.....9
- 11-- المتطلبات الإضافية لإجراءات تحديد موقع الألغام / مخلفات الحرب القابلة للانفجار أو غيرها من الأجسام الخطرة.....9

1- مُقَدِّمَةٌ

يبين هذا المرفق بالتفصيل الإجراءات المُتَّبعة في تحرّي إشارة ملتقطة بواسطة جهاز الكشف والحفر الكامل.

2- الإجراءات عند التقاط إشارة بواسطة جهاز الكشف

عند سماع/ملاحظة إشارة ملتقطة بجهاز الكشف يتعيّن على نازع الألغام إجراء ما يلي:

أ- أخذ 'ملاحظة ذهنيّة' بوجود إشارة ولكن مع إكمال البحث بواسطة جهاز الكشف حتى المسافة المطلوبة القصوى من مقدمة عصا الأساس إلى الأمام وحتى مسافة التداخل الدنيا إلى الجانبين، للتنبّه من وجود أي إشارات أخرى.

ب- إذا كانت مواصلة البحث آمنة، عليه أن يأخذ 'ملاحظة ذهنيّة' بأي إشارات أخرى (إذا كان ينطبق).

ملاحظة: قد يتقرّر أنّ مواصلة البحث غير آمنة (أي عند التفنّيش بين النباتات الكثيفة، وإذا كانت هناك إمكانية عبث بالألغام/مخلفات حرب قابلة للانفجار أو أسلاك التفخيخ وغيرها خلال البحث)، وفي تلك الحالة يتوقف البحث بواسطة جهاز الكشف في انتظار تقييم المخاطرة و/أو تحرّي الإشارة.

ج- عند تحديد إشارة (إشارات)، ينبغي تكرار البحث بواسطة جهاز الكشف من نقطة البدء (حرصاً على تحديد الإشارة الأقرب أولاً).

د- عند تحديد إشارة، تُعزل باستخدام رأس أداة البحث وتوضع 3 علامات عازلة عند أقصى أطراف الإشارة (الأمامي، الأيسر، الأيمن)، أو غيرها من علامات التحديد الموافق عليها. يجوز عزل إشارات إضافية عند اللزوم ولكن يتعيّن التحرّي بشأن أقربها أولاً.

ملاحظة: يجوز للمكتب الصحراوي لتنسيق الأعمال المتعلقة بالألغام (SMACO) أن يوافق على استخدام منظمة الأعمال المتعلقة بالألغام بعلامات تحديد بديلة.

هـ- تفنّيش الإشارة المعزولة بصرياً وتحديد أي معدن سطحي.

و- إذا كان القيام بذلك آمناً، يُنزع المعدن السطحي بحذر.

ز- تُفحص الإشارة المعزولة ثانيةً فإذا كانت هناك إشارة، تُتخذ إجراءات التحرّي بشأن الإشارات.

ح- إذا لم تظهر إشارة ثانيةً بعد فحص الإشارة المعزولة، تُزال علامات تحديد العزل (تُجرى نفس العملية لجميع الإشارات المعزولة).

ط- إذا لم تكن هناك أي إشارات وقد أزيلت جميع علامات تحديد العزل، تُباشّر إجراءات البحث الكامل بواسطة جهاز الكشف ثانيةً من البداية، قبل تحريك عصا الأساس إلى الأمام.

ملاحظة: في الظروف التي تظهر فيها إشارات متعددة، يتعيّن على نازع الألغام عندئذٍ طلب المشورة من الشخص المُشرف (أي قائد الفريق) بشأن الإجراء المناسب، أي تحرّي الإشارات الفردية (بدءاً بالأقرب)، وإجراء حفر كامل ووضع علامات وتخطّيبها (فتح ممر جديد لنزع الألغام).

3- اشتراطات إضافية للإجراءات عند التقاط إشارة بواسطة جهاز الكشف

أ- يتعيّن تحرّي جميع الإشارات الملتقطة بواسطة جهاز الكشف ضمن منطقة البحث المخصصة إلى مقدمة الممر (عصا الأساس) وفي منطقة التداخل بمسافة 10 سم في الحد الأدنى من الجانبين.

ب- عند عزل إشارة وتحديدتها بعلامة، يتعيّن على الشخص الذي يتخذ ذلك الإجراء أن يقف مواجهاً للمنطقة المُباشرة التي يُراد تحديدها بعلامة.

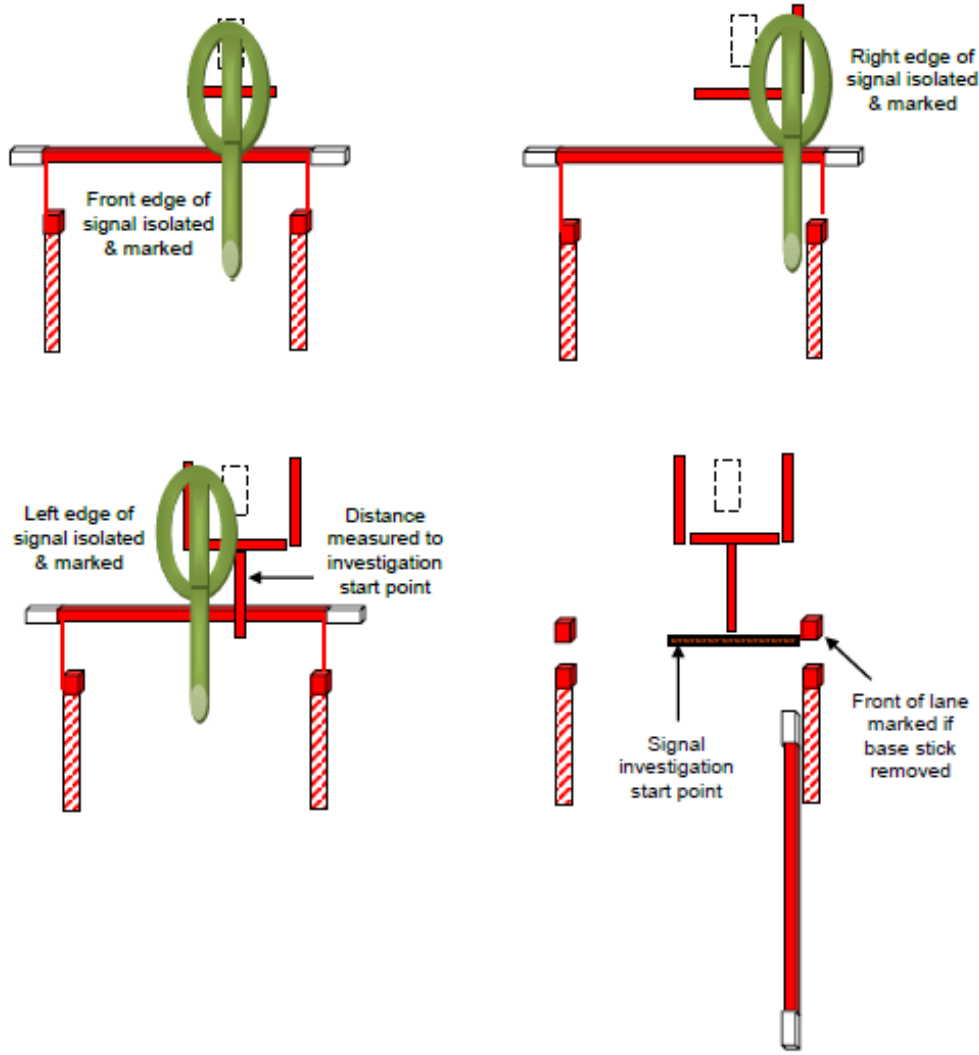
ج- قبل التحرّي عن الإشارة الملتقطة بجهاز الكشف، يتعيّن تحديد الموقع الدقيق للإشارة ووضع علامة عليه.

د- يتعيّن عدم وضع شيء في المنطقة التي تُلتقط فيها إشارة بواسطة جهاز الكشف.

هـ- يتعيّن عدم القيام بأي محاولة لوضع علامة على مؤخرة الإشارة من هذا الموضع.

و- إذا وُجد ذلك ضرورياً، ينبغي عندئذٍ الاقتراب من خلال منطقة مطهّرة من جانبٍ آخر.

ز- يتعيّن اتخاذ الحيطة الفائقة عند استخدام علامات تحديد الإشارات للتأكد من توضعها بحذر خارج موقع الإشارة.



الشكل 1: مثال - إجراءات عند التقاط إشارة بواسطة جهاز الكشف

4- تحري الإشارة المُلْتَظَّة بجهاز الكشف

تُبيِّن النقاط التالية بالتفصيل الحد الأدنى من الاشتراطات للتحري بشأن الإشارة المُلْتَظَّة بجهاز الكشف عن طريق الحفر:

- أ- يتعيَّن إجراء تفتيش بصري للمنطقة المُراد تحريها (الإشارة المعزولة) قبل البدء بعملية التحري.
- ب- ينبغي إزالة أي مواد معدنية سائبة على السطح، إذا كان أمناً القيام بذلك، وإعادة فحص المنطقة باستخدام جهاز الكشف.
- ج- يتعيَّن على نازع الألغام أن يقيس **13 سم** في الحد الأدنى إلى الخلف من علامة العزل الأمامية (الطرف الأقرب من الإشارة) إلى النقطة الأقرب من بدء التحري.
- د- يتعيَّن على نازع الألغام الحرص على وضع علامة عند مُقدمة الطرف الأمامي من الممر باستخدام عصا الأساس، وأعمدة خشبية حمراء الرأس أو صخور حمراء (حمراء/بيضاء إذا صرَّح بذلك المكتب الصحراوي لتنسيق الأعمال المتعلقة بالألغام (SMACO)).
- هـ- يجوز إزالة عصا الأساس بواسطة نازع الألغام لتخفيف عملية التحري، ولكن يتعيَّن قبل ذلك وضع عمودين خشبيين حمراوي الرأس أو صخرتين حمراوين (أحمر/أبيض إذا صرَّح بذلك المكتب الصحراوي لتنسيق الأعمال المتعلقة بالألغام (SMACO)) داخل الجانبين الأماميين الأيمن والأيسر من عصا الأساس ضمن حبل/شريط تعليم الممر.
- و- يتعيَّن أن تبدأ العملية عند **13 سم** في الحد الأدنى إلى الخلف من أقرب نقطة إلى الإشارة وبالعمق المطلوب، الذي يعتمد على حجم الإشارة.

ز- عند تحرّي نقطة البدء، يتعيّن على نازع الألغام عندئذٍ أن يحفر خندقاً بعمق 13 سم في الحد الأدنى بوجهٍ مسطح عمودي. ينبغي أن يكون عرض الخندق مماثلاً على الأقل لعرض الإشارة المعزولة.

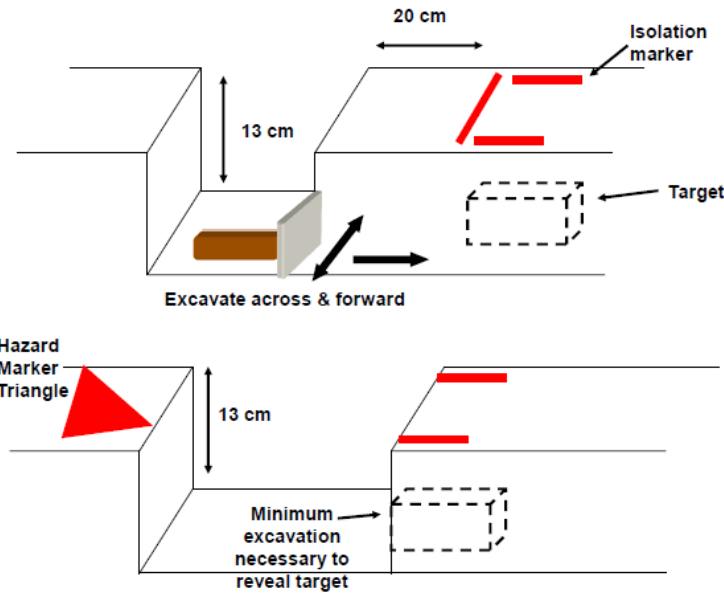
ح- يتعيّن حفر خندق بحدز باتجاه الإشارة باستخدام الأداة الموافق عليها (أي الكاشطة، المجرفة) بأسلوب آمن ومُنهَج. وينبغي الحفر من أسفل الخندق إلى أعلاه ومن الجنب إلى الجنب. يتعيّن تفادي أي ضغط مفرط وحركات مفاجئة بواسطة الأداة.

ط- يتعيّن نقل أي أجسام معدنية غير خطيرة ذات صلة يُعثَر عليها إلى الحاوية المخصصة، وإعادة فحص الأرض بواسطة جهاز الكشف. حين لا تعود هناك إشارات باقية ضمن الخندق البالغ عمقه 13 سم، يتعيّن على نازع الألغام متابعة البحث قُدماً.

ي- ملاحظة: اعتماداً على تقييم المخاطر، قد يُطلب من نازع الألغام حفر الأرض إلى عمقٍ أكبر.

ك- يتعيّن مواصلة عملية التحرّي إلى حين زوال الإشارة و/أو التعرف على الجسم الخطر، بموجب متطلبات التطهير.

ل- إذا كشف نازع الألغام عن جزء مما يدرك أنه لغم/مخلفات حرب قابلة للانفجار أو غيرها من الأجسام الخطرة فيتعيّن عليه التوقف عن كل أعمال الحفر. يتعيّن على نازع الألغام الكشف فقط عن الحد الأدنى المطلق من الجسم بما يعين على التعرف عليه.



الشكل 2: تحرّي الإشارة المُلتقطة بجهاز الكشف

(ملاحظة: المثلث الموضوع في منطقة أمانة عند تحديد موقع اللغم/مخلفات الحرب القابلة للانفجار أو غيرها من الأجسام الخطرة)

5- تحريّ الإشارة المُلتقطة بجهاز الكشف عن طريق السبر والحفر

1-5 تُبيّن النقاط التالية بالتفصيل الحد الأدنى من الاشتراطات للتحريّ بشأن الإشارة المُلتقطة بجهاز الكشف عن طريق الحفر:

أ- بما يتفق مع 3. تحريّ الإشارة المُلتقطة بجهاز الكشف بواسطة الحفر، النقاط أ - و.

ملاحظة: ينبغي أن يعتمد العمق الذي يجري سبره على ظروف الأرض، وعمق التطهير، وتصميم الأداة، ولكن **يتعيّن ألاّ يتجاوز العمق 10 سم** قبل البدء بتحريّ الأرض من خلال الحفر. ويأتي ذلك حرصاً على عدم تشكيل ضغط مُفرط خلال السبر إلى عمق أكبر.

ب- عند نقطة بدء التحريّ، إذا تعدّ السبر من سطح الأرض بالعمق المطلوب، يتعيّن عندئذ الحفر بمقدار معيّن من أجل تحقيق عمق السبر المطلوب. عوضاً عن ذلك، يجوز الاستعاضة عن إجراء السبر بالحفر فقط.

ج- يتعيّن إجراء جميع أعمال السبر عند زاوية لا تزيد عن **30 درجة** ويتعيّن سبر الأرض بمسافات فاصلة لا تتجاوز **2.5 سم**.

د- يتعيّن استخدام المسبار بحركة متساوية مع تفادي أي قوة مفرطة أو مفاجئة.

هـ- بعد تحديد الموقع وإذا أمكن التثبيت من حجم مصدر الإشارة، يتعيّن استخدام المجرفة اليدوية أو الكاشطة (أو أداة أخرى موافق عليها) لحفر التربة لكشف هوية المصدر. يجوز استخدام المسبار لإزالة التربة بحذر (أي بالكشط على الجانبين) ولكن يتعيّن اتخاذ ذلك بموافقة المكتب الصحراوي لتنسيق الأعمال المتعلقة بالألغام (SMACO).

و- يتعيّن نقل أي أجسام معدنية غير خطيرة ذات صلة يُعثر عليها إلى الحاوية المخصصة، وإعادة فحص الأرض بواسطة جهاز الكشف. حين لا تعود هناك إشارات باقية ضمن الخندق البالغ عمقه **13 سم**، يتعيّن على نازع الألغام متابعة البحث قُدماً.

ملاحظة: اعتماداً على تقييم المخاطر، قد يُطلب من نازع الألغام حفر الأرض إلى عمق أكبر.

ز- يتعيّن مواصلة عملية التحريّ إلى حين زوال الإشارة و/أو التعرف على الجسم الخطر، بموجب متطلبات التطهير.

ح- إذا كشف نازع الألغام عن جزء مما يدرك أنه لغم/مخلفات حرب قابلة للانفجار أو غيرها من الأجسام الخطرة فيتعينّ عليه التوقف عن كل أعمال الحفر. يتعيّن على نازع الألغام الكشف فقط عن الحد الأدنى المطلق من الجسم بما يعين على التعرف عليه.

6. الإجراءات الموصى بها في السبر والحفر

تُبيّن النقاط التالية بالتفصيل إجراءات السبر والحفر:

أ- يتعيّن إجراء السبر والحفر من موضع الجثو (أي بوضع كلا الركبتين على الأرض).

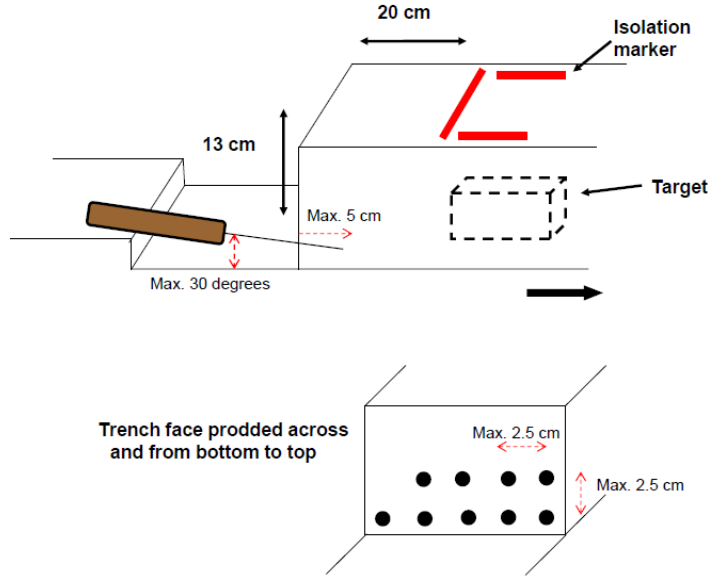
ب- بعد حفر خندق إلى عمق **13 سم** في الحد الأدنى بوجهٍ رأسي، يتعيّن أن يبدأ السبر من قاع الجانب الأيمن أو الأيسر من وجه الخندق إلى الأمام بمسافةٍ قصوى تبلغ **5 سم** على امتداد وجه الخندق وبمسافات فاصلة قصوى تبلغ **2.5 سم** لكل منها.

ج- من أجل تحقيق زاوية سبر نقل عن **30 درجة**، ينبغي إمساك المسبار بوضع أفقي مع الأرض ما أمكن.

د- عند استكمال إجراءات السبر على مستوى من المستويات، يُنقل المسبار بمسافة **2.5 سم** صعوداً وتُكرر العملية إلى أن يُسبر كامل وجه الخندق.

هـ- يتعيّن حفر الخندق إلى الأمام من المسافة التي سُبرت (أي بحد أقصى **5 سم**)، ثم تُكرّر بعدها عملية السبر.

و- يتعيّن التحريّ بصرياً عن أي أجسام صلبة يشير المسبار إلى وجودها وإجراء حفر دقيق إذا لزم الأمر:



الشكل 3: مثال - تحري الإشارة الملتقطة بجهاز الكشف عن طريق السبر والحفر

7- الحفر الكامل

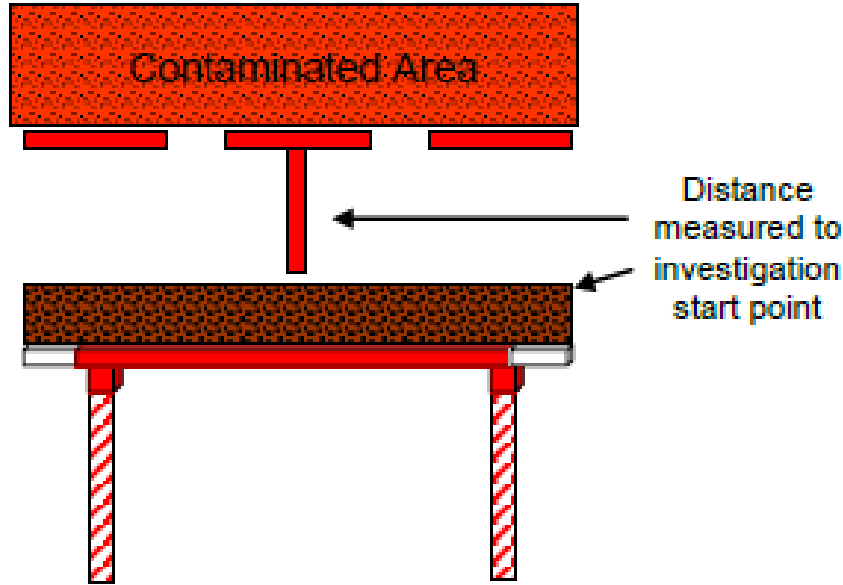
1-7 في مناطق معينة قد يكون جهاز الكشف غير فعال وينبغي بالتالي الاستعاضة عن الإجراء بإجراء الحفر الكامل حرصاً على تحديد موقع جميع الألغام/مخلفات الحرب القابلة للانفجار إلى العمق المطلوب. ترد أدناه أمثلة على الحالة التي يُشترط عندها إجراء حفر كامل:

- هناك تلوّث معدني أساسي في التربة يتعدّر معه تمييز الإشارات.
- تحتوي المنطقة على تربة معدنية أو مغنطيسية بحيث لا تتوفر القابلية لتعويض الأرض (موازنة الأرض) بواسطة أجهزة الكشف، أو عدم القدرة على منع التشويش.
- العمق الأقصى المتوقع العثور على الألغام عنده يتجاوز نطاق أجهزة الكشف (أي أنها مدفونة على عمق كبير أو من خلال تحركات الأرض).
- جهاز الكشف لا يعمل أو تضرّر (بفعل البيئة أو الإشعاع الكهرومغنطيسي).
- هناك اشتراط بتحري العوائق أو إزالتها، مثل الخنادق والدُشم والمتاريس والصخور والأسيجة.

2-7 تُبين النقاط التالية بالتفصيل الحد الأدنى من الاشتراطات لإجراء الحفر الكامل:

- أ- يتعيّن أن يكون عمق الحفر الأدنى **13 سم**. يتعيّن تحريّ العرض الكامل لممر نزع الألغام البالغ عرضه 1 م، و10 سم في الحد الأدنى على جانبي الممر (التداخل) حتى هذا العمق.
- ب- يتعيّن على نازع الألغام حفر خندق بعرض أدنى يبلغ 1.2 متراً بسطح عمودي مسطح، وعلى بُعد **20 سم** في الحد الأدنى من مؤخرة أقرب إشارة ملتقطة بجهاز الكشف (عائق، وغير ذلك) بعمق أدنى يبلغ **13 سم**.
- ج- يتعيّن حفر الخندق إلى الأمام بحرص باستخدام الأداة الموافق عليها بحركة نمطية من الجنب إلى الجنب وينبغي إجراء الحفر من أسفل الخندق إلى أعلاه. يتعيّن تفادي أي ضغط مفرط وحركات مفاجئة بواسطة الأداة.
- د- بما أنّ جهاز الكشف لا يكون قيد الاستخدام في تحديد أي إشارات، فقد لا تظهر أي إشارة سابقة بوجود لغم / مخلفات حرب قابلة للانفجار، ويجب على نازع الألغام اتخاذ الحيطة.

- هـ- ينبغي استخدام جهاز الكشف لفحص مستوى تلوث التربة بانتظام وتأكيد مدى إمكانية الاستعاضة عن الحفر الكامل بإجراء البحث بواسطة جهاز الكشف.
- و- يجوز استخدام المسبار خلال عملية الحفر الكامل، على نحو مماثل للخطوات المبينة في النقطة 4. تحري الإشارة المُلتقطة بجهاز الكشف عن طريق السبر والحفر.
- ز- حين تُستخدم عصا الأساس في عملية السبر، ينبغي أن توضع العلامات عند مسافات فاصلة تبلغ 2.5 سم في الحد الأقصى على امتداد طولها مما يُساعد نازع الألغام في الحفاظ على المسافة المطلوبة.



الشكل 4: الحفر الكامل

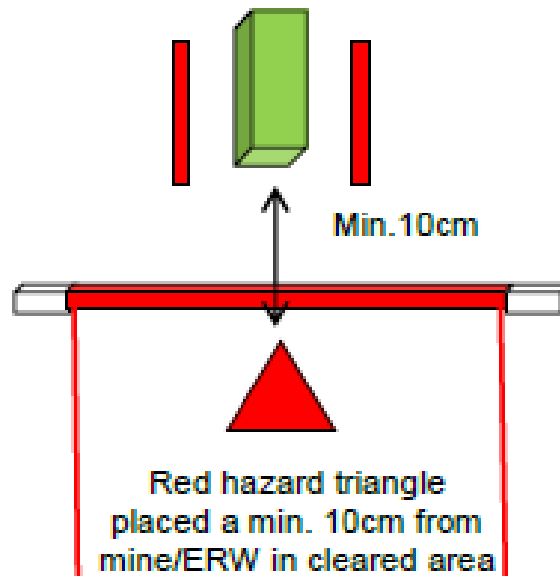
- 8- متطلبات إضافية للتحري بشأن الإشارة المُلتقطة بجهاز الكشف عن طريق الحفر والسبر، ومن أجل الحفر الكامل
- 1-8 تستعرض النقاط التالية متطلبات دنيا إضافية للتحري بشأن الإشارة المُلتقطة بجهاز الكشف عن طريق الحفر والسبر، ومن أجل الحفر الكامل:
- أ- عند تحري إشارة أو إجراء الحفر الكامل، يتعين على الشخص الذي يتخذ ذلك الإجراء أن يقف مواجهاً للمنطقة المُباشرة التي يُراد التحري بشأنها.
- ب- يتعين وضع علامة واضحة على الموقع الدقيق للإشارة قبل البدء بعملية التحري.
- ج- يتعين استخدام جهاز الكشف عن الأجسام المعدنية للمساعدة خلال عملية التحري عن الإشارة.
- د- يجب تحري الإشارة وإجراء الحفر الكامل من منطقة خالية باستخدام أسلوب آمن/منهجي بهدف تفادي أي عبث بالألغام/مخلفات الحرب القابلة للانفجار أو غيرها من الأجسام الخطرة.
- هـ- يتعين بذل كل الجهود لتفادي الحفر أو السبر فوق الألغام/مخلفات الحرب القابلة للانفجار، وعلى وجه الخصوص عند العمل في مناطق من المُشْتَبِه أو المؤكد احتواؤها على ألغام مضادة للأفراد تنفجر بالضغط.
- و- في الأرض الصلبة، أي بفعل الظروف الجافة القسوى، يمكن استخدام المياه لتطرية الأرض قبل البدء بتحري الإشارة أو بعملية الحفر الكامل. يتعين تطبيق ذلك بحذر واعتدال لتفادي العبث غير اللازم بالأرض.
- ز- يتعين على نازع الألغام الكشف عن الحد الأدنى المُطلق من الجسم بما يعين على التعرف عليه.
- ح- ينبغي النظر في زيادة مراقبة نازع الألغام خلال عملية التحري (أي بتواتر أكبر) إذ إنّ نسبة كبيرة من حوادث نزع الألغام لربما تكون قد وقعت خلال القيام بهذا الإجراء.
- 9- نقاط تحذيرية تتعلق بالألغام من النوع 'الصندوقية' المضاد للأفراد

- أ- يتعيّن توخّي أقصى حدود اليقظة عند العمل في مناطق مُشتبه أو مؤكّد احتواؤها على ألغام من نوع 'صندوق ضغط تفجيرى مضاد للأفراد (مثل اللغم الإيراني رقم 4 أو الروسي 6-PMJ) التي تدمج الصمام الناتئ من الطرف، ولا سيّما مع تآكل دبوس (إعتاق) صمام الأمان أو خروجه أو فقدانه.
- ب- ينبغي استخدام جهاز الكشف أينما أمكن للمساعدة خلال عملية التحري بشأن الإشارة وينبغي مراجعة المعلومات مثل سجلات المسح وحقل الألغام لفهم الطريقة الأسلم والأنجع للاقترب.
- ج- في الظروف التي يكون فيها توجّه الألغام غير مؤكّد أو يتعدّر تفادي التحري باتجاه الصمام، يتعيّن اتخاذ حذر إضافي لتجنّب العبث بالصمام.



الشكلان 5 و6: الألغام الإيرانية رقم 4 والروسية 6-PMJ المضادة للأفراد (المراجع: موقع غوغل الإلكتروني)

- 10- إجراءات تحديد موقع الألغام / مخلفات الحرب القابلة للانفجار أو غيرها من الأجسام الخطرة يتعيّن على نازع الألغام عند رؤيته لما يعتقد أنه لغم/مخلفات حرب قابلة للانفجار أو غيرها من الأجسام الخطرة أن يُجري التالي:
- أ- إيقاف التحري (أي أعمال الحفر والسبر)، ووضع علامة على الصنف بمُحدد علامات خطر قياسي (مثلث خشبي أحمر) قبل 10 سم في الحد الأدنى من الجسم، وإبلاغ الطاقم الإشرافي ذي الصلة.
- ب- يتعيّن على الطاقم الإشرافي (أي قائد الفريق) إجراء تفتيش بصري للصنف بهدف تأكيد مكانه ونوعه وحالته. عند اللزوم، يجوز التماس مشورة فنية إضافية.
- ج- إذا تأكّد أنّ الصنف خطير، يتعيّن على الطاقم الإشرافي أن يُقرّر بشأن الإجراءات الملائمة بموجب الإجراءات التشغيلية الموحّدة لمنظمة الأعمال المتعلقة بالألغام، أي إغلاق ممر نزع الألغام (انظر المعيار المحلي LMAS 10.20/1 بشأن أنظمة علامات تحديد مواقع نزع الألغام)، أو إزالتها، أو إتلاف الصنف في موضعه.
- د- يجوز إعطاء تعليمات لنازع الألغام بمواصلة التطهير، أي إعادة توجيه ممر نزع الألغام أو البدء بممر نزع ألغام جديد لتخطّي اللغم/مخلفات الحرب القابلة للانفجار أو غيرها من الأجسام الخطرة بأمان، أو المواصلة في ممر نزع الألغام بعد أن يكون قد تمّ التعامل معه.



الشكل 7: وضع علامة لتحديد موقع لغم / مخلفات حرب قابلة للانفجار أو جسم خطر آخر

11- المتطلبات الإضافية لإجراءات تحديد موقع الألغام / مخلفات الحرب القابلة للانفجار أو غيرها من الأجسام الخطرة

1-11 تشمل النقاط التالية المتطلبات الدنيا الإضافية لإجراءات تحديد موقع الألغام / مخلفات الحرب القابلة للانفجار أو غيرها من الأجسام الخطرة:

- أ- خلال عمليات تطهير الألغام، يتعين عدم السماح بمرور أي من العاملين بجانب الألغام/مخلفات الحرب القابلة للانفجار أو غيرها من الأجسام الخطرة التي يُحدّد موقعها في ممر نزع الألغام عرضه 1 متر إلى أن تُزال أو تُدمّر.
- ب- في الظروف التي لا يُدمّر فيها اللغم/مخلفات الحرب القابلة للانفجار أو تُزال فوراً، يتعين انتقال نازع الألغام إلى ممر نزع الألغام بديل أو يُعاد توجيه الممر لتخطّي اللغم/مخلفات الحرب القابلة للانفجار أو غيرها من الأجسام الخطرة بسلامة.
- ج- يتعين على العاملين عدم عبور الأرض ضمن 20 سم من مكان اللغم/مخلفات الحرب القابلة للانفجار أو غيرها من الأجسام الخطرة التي تحدّد موقعها.
- د- يتعين أينما أمكن تدمير جميع الألغام / مخلفات الحرب القابلة للانفجار أو غيرها من الأجسام الخطرة المحددة الموقع في موضعها.
- هـ- إذا تعدّد ذلك، أو ثبت أنه غير عملي، يتعين إبطال مفعول اللغم/مخلفات الحرب القابلة للانفجار أو غيرها من الأجسام الخطرة و/أو نزع تسليحها ونقلها إلى موقع آمن، بموجب الإجراءات المفصّلة في الإجراءات التشغيلية الموحّدة لمنظمة الأعمال المتعلقة بالألغام (أو وثائق أخرى أقرّها المكتب الصحراوي لتنسيق الأعمال المتعلقة بالألغام (SMACO)).
- و- إذا اشتبه بأن الألغام/مخلفات الحرب القابلة للانفجار أو غيرها من الأجسام الخطرة هي أشراك مفخخة فينبغي عندئذٍ نقلها بأمان (أي بالسحب عن بُعد) قبل تناولتها.
- ز- يتعين إزالة الألغام/مخلفات الحرب القابلة للانفجار وغيرها من الأجسام الخطرة التي يُحدّد موقعها خلال تطهير الألغام من موقع نزع الألغام في الموقع في نفس يوم تحديد مكانها، ما لم يكن المكتب الصحراوي لتنسيق الأعمال المتعلقة بالألغام (SMACO) قد وافق على إبقائها في الموقع.
- ح- يتعين تسجيل جميع الألغام/مخلفات الحرب القابلة للانفجار الموجودة في الموقع في وثائق الموقع (أي المكان والتاريخ والنوع والحالة).
- ط- يتعين وضع علامات ملائمة على الألغام / مخلفات الحرب القابلة للانفجار أو غيرها من الأجسام الخطرة المتبقية في الموقع عند نهاية يوم العمل وتسجيلها، ويتعين أن يُسجّل سبب إبقائها في وثائق الموقع وذكرها بالتفصيل في التقارير التشغيلية ذات الصلة.